

REX-SU002-M

사용자 매뉴얼



2023.12.20

alti-hightch Co., Ltd
경기도 안산시 상록구 수인로 710, 3층
Tel. (031) 419-6464
Fax. (031) 419-6465
www.alti-ht.com

1. 시스템 소개

2. 안전성

3. 제품 상세정보

4. 시스템 설치

5. 시스템 운용

6. Troubleshooting

7. 각종 라벨 및 도면





제 1 장 : 시스템 소개

1.1 MODEL AND SERIAL NUMBERS

MODEL NO.	SERIAL NO.
REX-SU002-M	

1.2 시스템 사양

▶ LASER MODEL NO. : REX-SU002-M

(1) General Characteristics

- Wavelength : 355 nm
- Repetition Rate : 20 ~ 100 KHz
- Average Power : 2W@30kHz

(2) Beam Characteristics

- Beam Mode : TEM₀₀
- Polarization : Linear

(3) Stability

- Long Term Stability(>8Hr, 1Sigma) : < 5%
- Pulse-to-Pulse Stability : < 3%

(4) Operation Conditions

- Humidity : <20 %
- Temperature Range : 10~30 °C
- Cooling : Forced Air Cooling
- Warm-up Time : <3min

(5) Controller Specification

- AC Input : 220VAC, 50Hz/60Hz, 7A
- Laser Pulse Frequency : 20 ~ 100 KHz

2.1 안전성 일반정보

제 2장에서는 본 레이저 시스템 가동 중에 발생할 수 있는 위험요소 및 안전성에 대하여 기술하였으며, 본 시스템 사용자들의 안전과 관련하여 반드시 숙지해야 할 내용을 다루고 있습니다. 이밖에 본 시스템 가동방법 및 경고문들을 미리 숙지하여 가동 중 사고나 예상치 않은 레이저방출 및 고전압에 노출되지 않도록 합니다.



Warning!



본 레이저 시스템의 케이스(하우징)는 외부요소로부터의 시스템 내부보호 기능을 수행함과 동시에 시스템 내부에서 발생하는 인체유해요소로부터 작업자를 보호하는 기능 또한 가지고 있으므로, 본 시스템 가동 중 작업자는 인체에 유해한 레이저방출로부터 보호되기 위하여 어떠한 경우에도 케이스를 개방한 상태로 가동할 수 없습니다. 단 필요 시 허가된 전문 기술자만이 가동중지 상태에서 케이스를 분리 점검 할 수 있습니다.



2.2 위험요소

레이저 시스템의 위험요소는 크게 아래의 네 가지 유형으로 구분됩니다.

- (1) 레이저방출에 노출이 되면 눈과 피부에 손상을 유발할 수 있습니다.
- (2) 레이저 원자재에서 발진 중 발생할 수 있는 분진(미립자)이나 기체형태의 부산물에 의하여 화학 적 위험에 노출될 수 있습니다.
- (3) 레이저 Power Supply 및 배선과 회로를 통하여 전기적 위험이 발생할 수 있습니다.
- (4) 2차적 위험요소 및 그것의 예 :

- ① 결함이 있는 POWER SUPPLY로부터 X선이 발생할 수 있습니다.
- ② 시스템 가동 중 발생될 수 있는 강력한 소음
- ③ 고압이 작용하는 배관 및 실린더 등
- ④ Material handling system에 있는 고정되지 않은 부품
- ⑤ 결함이 있는 장비로부터 발생할 수 있는 EMI/RFI 방출
- ⑥ 고압의 유체 및 기체



2.3 레이저 사용을 위한 안전성 PUBLICATION

레이저 사용자들은 ANSI Z136.1을 숙지하여야 합니다. 이 Publication은 안전한 레이저 사용을 위해 ANSI(American National Standard Institute / 1430 Broadway, New York, 10018 U.S.A / + 1-212-354-3300)에서 공표하였으며, 레이저 사용자들이 필수적으로 따라야 할 레이저사용 안전성에 관한 전반적인 지침서입니다. ANSI는 강제성이 없으며 정부기관도 아니지만, OSHA(the Occupational Safety and Health Administration)에서 ANSI Z136.1을 레이저사용 안전성의 표준으로 사용함에 따라 현실적으로 ANSI Z136.1은 미국연방규정 및 국제규정으로 사용되고 있습니다.

레이저 안정성에 관한 추가정보는 LIA(the Laser Institute of America / 12424 Research Parkway, #130, Orlando, FL 32826 U.S.A / + 1-407-380-1553)을 통하여서도 얻을 수 있습니다.



2.4 ENGINEERING CONTROLS

(주)알티하이텍의 레이저 Series는 사용자의 안정성을 최대한 고려하여 디자인 되었습니다. 본 매뉴얼의 “ENGINEERING CONTROLS”는 Class IV Certification에 준하며, 본 시스템에 물리적 변경(modification)이나 사용상의 용도변경 또는 기능상의 남용/오용이 행하여졌을 시에는 그 효력을 상실함을 알려드리며 이에 유의하시기 바랍니다.



Danger!

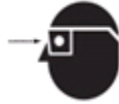


- ① Key Switch : 본 시스템에는 Key Switch가 장착되어 있으며, Key Switch의 On/Off 상태에 따라 전원의 공급/차단이 이루어질 수 있도록 설계되었습니다. Key는 허가된 작업자 및 관리자를 통하여만 본 시스템이 운용될 수 있도록 설계 및 장착된 장치입니다.
- ② Protective Housing : 본 시스템의 공진기 내부 광학 부품들 사이에는 Protective Beam Tubes가 설치되어 있습니다. 본 시스템은 기능상의 문제로 Service가 요구될 경우, 예를 들어 광학적 Realignment가 요구될 경우를 제외하고는 어떠한 경우에도 Protective Beam-Tube가 이동, 열림 또는 제거된 상태에서 가동되어서는 안됩니다.
- ③ Location of Controls : 각종 제어장치는 Controller 전면 Panel 및 Remote Control Panel에 설치되어 있습니다.
- ④ Warning Labels : Alti-hightech Co., Ltd.의 레이저 Series는 Warning Label들을 부착하여 레이저과장, 출력을 표기하였으며, 작업자들의 레이저방출로부터의 노출을 피하기 위한 사전경고를 하고 있습니다.
- ⑤ Operating Instructions : 본 매뉴얼은 Alti-hightech의 레이저 Series를 안전하게 작동할 수 있도록 작업 지침 및 관리요령을 수록하고 있습니다.

2.5 보안경 (PROTECTIVE EYEWEAR)



**Eyewear
Required**



시력의 손상을 막기 위하여 Alti-hightech Co., Ltd.의 레이저 Series 가 Lasing 중에는 Protective Eyewear(보호안경)을 착용하여야 합니다.

2.6 전기적 안전성 관련 경고문



Danger!



- ① 본 레이저 시스템 가동 전 불필요한 전기장치들의 전원 코드를 해제한 후 가동을 하도록 합니다.
- ② 본 레이저 시스템의 전원코드를 연결해제 후 Capacitor 완전 방전을 위해서 최소 5분간 방치하도록 합니다.
- ③ Power Supply Output을 단락 시키거나 접지하지 않도록 합니다. 가능한 위 험요소를 막기 위해서는 Power Cable에 있는 Ground Terminal을 이에 적 절한 외부 Ground에 연결하는 것입니다. 이 연결을 최초 시스템 설치 시와 정기점검 후 확인하도록 합니다.
- ④ 구급에 유능하고, 시스템 가동 및 장비 유해성에 대한 전문가가 옆에 있지 않다면 절대 전기장비를 혼자 다루어서는 안됩니다.
- ⑤ 전류가 흐르고 있는 배선에 닿아 감전되는 것을 방지하기 위하여 한 손은 장비에 손을 대지 않고 작업을 하도록 합니다.
- ⑥ 항상 허가 및 절연처리가 되어있는 도구를 사용하여 작업하여야 합니다.
- ⑦ 본 시스템을 사용하기 위해서는 특별한 측정기술이 요구됩니다. 본 시스템의 운용과 전기적 특성을 모두 완벽하게 이해하는 기술자만이 Ground Reference를 선정할 수 있습니다.

3.1 제품 일반정보 및 INTENDED USE

(주)알티하이텍의 레이저 Series는 최신의 디자인과 기술을 접목하였으며 유지관리가 용이하게 설계되었습니다. 또한 산업용의 모든 레이저 가공 분야와 정밀광학(측정용), 연구개발, 의료용, OEM 분야에 최적화되도록 설계, 제작되어 있습니다. 정격전압에 맞게 사용된다면 제품의 기능 및 성능에 문 제없이 장기간 본 시스템을 사용할 수 있습니다.

정격 출력은 2W@30kHz로 표기되어 있으며, UV 레이저의 파장은 355nm 입니다. 레이저 Series의 세부사양은 제 1장에서 기술하였으므로 참고하시 기 바랍니다.

(주)알티하이텍의 End Pumping Laser Series는 크게 2개의 주 구성 품으 로 이루어져 있습니다. 레이저 방출이 일어나는 Resonator 와 광학/전기 부 품을 제어하기 위한 Controller로 구성되며, 다음절에서 계속 설명됩니다. Resonator와 Controller의 Dimension은 제 7장을 참고하시기 바랍니다.

3.2 RESONATOR

정확한 레이저 Beam Alignment를 가능하게 하기 위하여 Resonator Base 는 단단한 재질과 수평한 구조로 제작됩니다. 모든 (주)알티하이텍의 레이 저 Series에는 공통적으로 LASER HEAD와 두 개의 조정 가능한 Mirror가 장착됩니다.

High Peak, 펄스레이저, TEM₀₀ Mode Structure를 얻기 위해서는 Q-Switch와 Spatial Filter가 Resonator Base 위에 장착될 수도 있습니다.

3.2.1 MIRROR MOUNT

Mirror Mount들은 레이저 Beam을 정렬하기 위하여 사용됩니다. 각각의 Mirror Mount들은 독립적으로 상하, 좌우로 조절이 가능합니다. Resonator Base에 있는 기준면에 밀착된 Mirror Mount의 2개 나사를 조임으로써 Resonator에 안전하게 장착할 수 있습니다. (주)알티하이텍의 레이저 Series는 정밀한 연마면과 동시에 최적의 코팅이 이루어진 HR Mirror와 부분적 반사를 하는 Output Coupler를 사용하였습니다.

3.2.2 Q-SWITCH

Q-Switch는 Pulse 형태의 레이저 Beam을 얻기 위하여 공진기 내부에 장착하는 장치입니다. Q-Switch Transmission Block 내부에는 양질의 Schlieren grade fused silica material이 사용됩니다. Lithium Niobate 변환을 사용하여 중형의 음파가 Q-Switch Block에 접촉하게 됩니다. Q-Switch Mount에는 BRAGG Angle 조절을 위한 Fine Pitch Screw가 장착되어 있습니다.



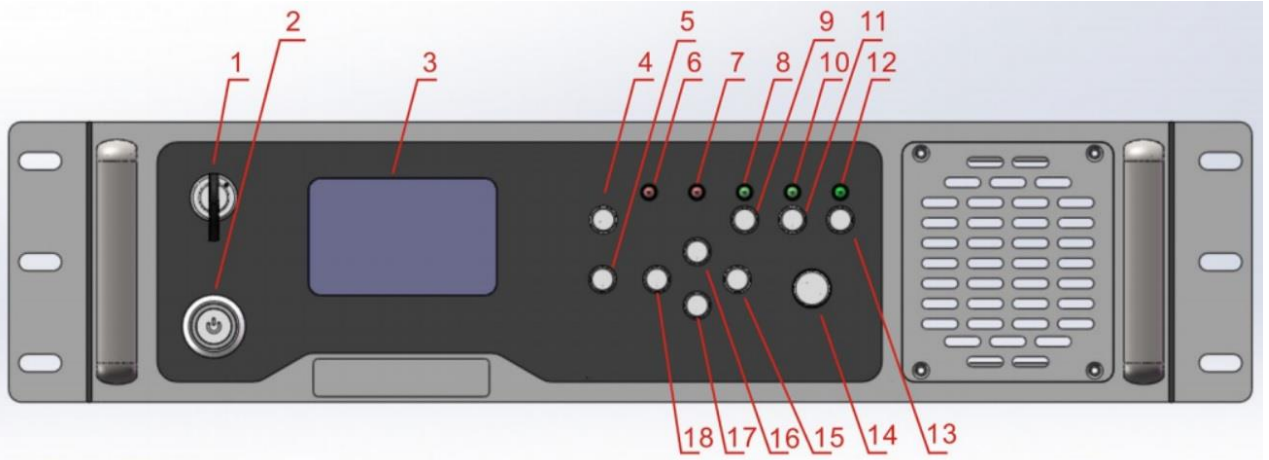
3.3 CONTROLLER

Controller의 주 역할은 다음과 같습니다.

- (1) 시스템 제어 및 온도제어
- (2) Laser Diode에 전류공급 및 제어
- (3) Q-Switch Trigger Frequency Drive

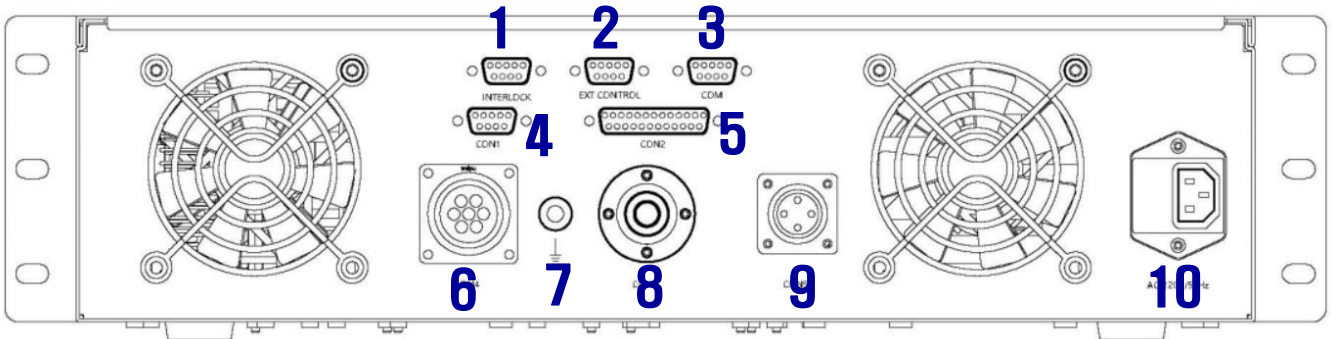


3.3.1 CONTROLLER FRONT PANEL



Label number	Functions
1	Key switch
2	Power switch
3	Display screen, 240x160, character type
4	HOME main Display Interface Key
5	Main menu display button
6	Error indicator
7	LBO Working State Indicator
8	LD Current Enabling Indicator
9	LD Current Enabling Switch Key
10	Q-SW ecabling indicator
11	Q-SW ecabling Switch Key
12	SHUT indicator
13	SHUT enablement(invalid under current control system version)
14	Adjusting knob
15	Confirmation key
16	Move up the cursor
17	Move down the cursor
18	Exit button

3.3.2 CONTROLLER REAR PANEL



1	Interlock	Interlock pin
2	EXT control	Scanner 및 레이저 게이팅 제어
3	Com	RS 232
4	Con1	LBO Driving Interface
5	Con2	Detection Interface
6	Con4	LD/TEC Driving Interface
7	Grounding Port	Landing
8	Con6	RF output Interface
9	Con5	4Line Fan & PT sensor
10	Power	AC Power Interface

3.3.3 Button Operation Description

전원 스위치는 전체 레이저 전원 공급 장치에 대한 AC 전원을 켜거나 끌 수 있습니다. 키 스위치는 전면 패널의 모든 버튼을 잠글 수 있습니다. 키 스위치가 OFF 위치에 있으면 전면 패널의 모든 버튼이 잠겨서 작동 할 수 없으며 조절 노브도 조작 할 수 없지만 전원 스위치는 여전히 OFF 될 수 있습니다.

FAULT Status LED----과전류, 과전압, 온도 이상 또는 냉각기 보호 조건과 같은 전원 공급 장치 내부에서 보호 모드가 감지되었음을 나타냅니다. 시스템은 현재 전원을 자동으로 차단합니다. 시스템이 정상적으로 다시 작동하기 전에 보호 모드를 제거하고 재설정 해야 합니다.

LBO Status LED---- LBO 제어 시스템의 작동 상태를 보여줍니다. LBO의 온도가 작동 온도 범위를 벗어나면 LED가 켜집니다. 온도가 작동 온도 범위 내에 있으면 LED가 꺼집니다.

LDD Button and Its Status LED----LDD 버튼을 누르면 해당 상태 LED가 켜지고 펌프 다이오드 드라이버는 펌프 다이오드에 전류를 공급합니다. LD 전류가 설정된 속도로 설정 값에 도달합니다. 버튼을 다시 누르면 상태 LED가 꺼지고 LD 전류가 차단됩니다. 그러면 전류는 0에 도달 할 때까지 설정된 속도로 감소합니다.

Q-SW Button and Its Status LED---- Q-Switch R.F.를 켭니다. 드라이버 ON (레이저는 펄스 / Q- 스위치 작동) 또는 OFF (레이저는 연속파 또는 홀드 모드 - 레이저 작동 없음) 상태 LED는 켜지거나 꺼집니다.

SHUT Button and Its Status LED---- 이 레이저 에서는 사용 하지 않습니다.

Previous (▲) Button / Next (▼) Button----

깜박이지 않은 커서를 움직여 이전 또는 다음 변경 가능한 파라미터를 선택합니다. 깜박이는 커서를 원하는 항목 위치로 이동 한 후 Enter 버튼을 눌러 항목의 하위 메뉴를 표시하거나 커서를 원하는 파라미터의 깜박이는 밑줄로 변경해야 합니다. 원하는 파라미터 위치에서 밑줄이 깜박이면 조절 노브를 사용하여 해당 파라미터의 값을 각각 높이거나 낮추어야 합니다.

4.1 포장제거

포장된 Container에는 Resonator와 Controller가 개별포장 되어 있습니다. 충격이 가해지지 않도록 Container 안의 각 부품들을 조심스럽게 꺼내도록 합니다.

4.2 육안검수

꺼내어진 각 부품들의 육안검수를 통하여 파손을 확인하도록 합니다.(눌림, 찌힘, 깨짐, 벌어짐 등) 만일 육안검수를 통하여 Damage가 확인된 경우 즉시 배송업체에 알리고 관련서류 준비 및 손상된 영역을 메모해 두며, (주)알티하이텍에도 즉시 통보를 하여야 합니다.



4.3 설치순서

레이저 시스템 설치에 앞서 먼저 설치될 장소의 안전성 및 평탄성을 확인하며, 설치작업을 할 수 있도록 충분한 여유공간을 확보하도록 합니다.

4.3.1 RESONATOR

Laser Resonator는 공장 출하 시 조립 및 Alignment가 완료된 상태이나 배송 상황에 따라 조정이 필요할 수 있습니다. 운송 중 심한 진동에 의해 Mirror가 틀어졌을 경우에는 Laser Resonator 전체를 제작사로 반송해야 할 수도 있습니다. Controller와 Resonator를 연결하기 전에 HEAD Connection 및 Resonator의 구성품이 확실하게 조여졌는지 확인하도록 합니다.

4.3.2 CONTROLLER

제 6장에 첨부되어 있는 시스템 연결법을 참고하여 연결하도록 합니다.



- ▶ 전기/전력 요구사항 :
CONTROLLER 220VAC, 7A, 50/60Hz

Warning!



- ▶ 아직 레이저시스템을 가동하지 마십시오.
가동 전 제 5장의 내용을 꼭 먼저 읽어보시기 바랍니다.

5.1 LASER SYSTEM START-UP

- (1) 각종 Cable이 올바르게 연결되었는지 확인합니다.
- (2) Controller의 뒷면 Power Switch를 ON한 후, Key Switch를 시계방향으로 90도 회전시켜 ON 합니다.
- (3) 레이저의 Fault LED와 LBO LED 가 꺼져 있어야 한다. LBO LED가 꺼져 있지 않으면 기다리면 자동으로 안정화 되어 꺼집니다.
- (4) LD 버튼을 누른다. 그러면 LD 전류가 설정치까지 올라갑니다.
- (5) 메뉴키를 눌러서 유저가 원하는 모드로 세팅 합니다
- (6) Q.SW버튼을 누릅니다. 그러면 레이저 측에서 사용되는 부분은 ready 상태가 되어 사용하시면 됩니다

5.2 Operation Menu

Operation Menu 는 아래 부분들로 이루어 집니다.

- Main Information Display (HOME Page)
- Main Menu
- Submenus

5.2.1 Main Display Interface

HOME 버튼을 눌러 Main Information Display 페이지로 들어 갑니다.
이것이 시스템 시작 후 기본 페이지 입니다.

```
LD Real I  :27.67
LD Real T  :25.63
Laser Mode:int
Gate Input :int
Int PRF    :30.0kHz
Shutter    :off
QS status  :off
[HOME]
```

LD REAL I ----- LD 실제 전류 값을 나타냅니다.

LD REAL T --- LD 실제 온도 값을 나타냅니다.

Laser Mode ----- 외부 트리거 펄스를 선택하거나 내부적으로 선택합니다.
트리거 펄스. "Int"를 설정하면 내부 트리거 펄스가 사용됩니다.
환경 "Ext"는 외부 트리거 펄스를 나타냅니다.

Gate Input ----- GATE 신호의 입력 소스를 나타냅니다. "Int"는 전원 공급 장치 내부에서 GATE 신호. "Ext"는 GATE 신호가 외부 보드의 소프트웨어에서 발생합니다.

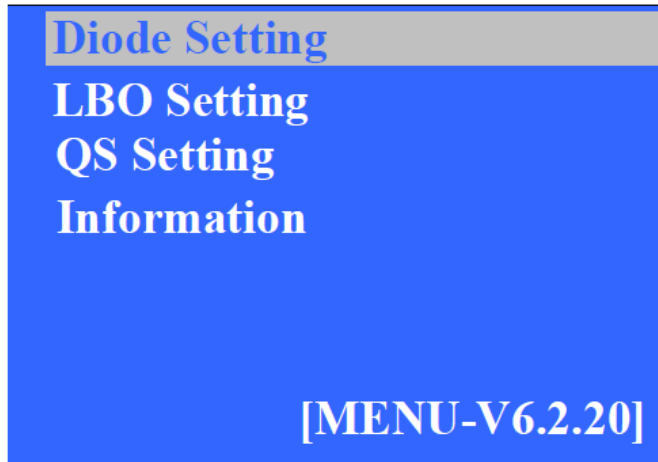
Int PRF ----- 내부 펄스 반복 속도를 나타냅니다.

Shutter ----- 셔터의 열림 또는 닫힘 상태를 나타냅니다.

QS status ----- 열림 또는 닫힘 상태 또는 Q- 스위치를 나타냅니다.

5.2.2 Main Menu

MENU 버튼을 눌러 메뉴 인터페이스로 들어갑니다.



“Diode Setting” ----LD 파라미터를 설정합니다.

"LBO Setting"----- LBO 파라미터를 설정합니다.

“QS Setting” ----Q 스위치 파라미터를 설정합니다.

“Information” ----시스템 정보를 표시합니다.

MENU 페이지에서 위 / 아래 버튼을 사용하여 커서를 움직일 수 있습니다. 커서가 특정 라인을 강조 표시하면 ENTER 버튼을 눌러 해당 항목의 하위 메뉴를 표시하십시오.

5.3 Saving Changes

메인 메뉴 페이지에서 ESC 버튼을 누르면 아래에 표시된 것처럼 표시가 나타나며,

```
Save all the modified  
parameters?
```

```
Press Esc-- not save  
Press Enter-- save
```

Press ENTER : 변경을 확인합니다. 매개 변수의 변경은 시스템 내부의 ROM에 저장됩니다.

Press ESC : 변경 내용을 저장하지 않음을 확인합니다.

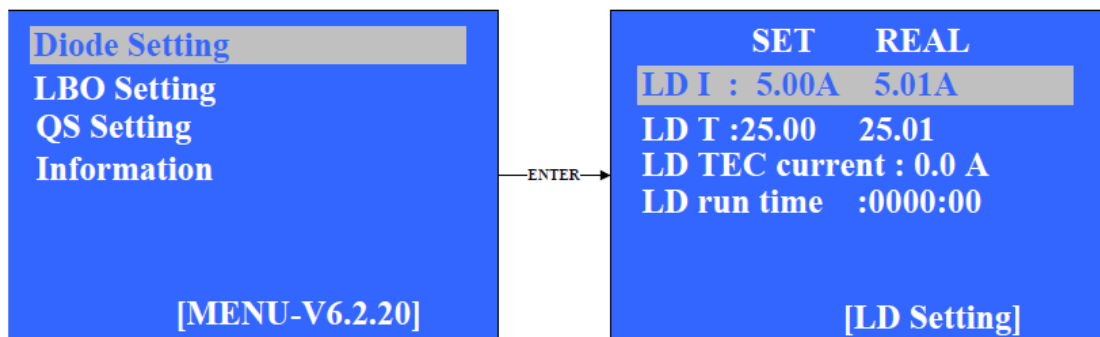
5.4 Submenu

하위 메뉴는 주 메뉴를 통해 입력 할 수 있습니다. 각 항목의 값이 표시됩니다.

파라미터는 하위 메뉴의 각 항목을 입력 한 후에 만 설정할 수 있습니다.

5.4.1 Diode Setting Menu

(초기 설정값을 임의로 변경하지 마십시오)



“LD I Set ” ---- 설정된 LD 전류 값을 표시합니다.

“LD T Set ” ---- LD의 설정 온도를 표시합니다.

“LD I REAL” ---- 실제 LD 전류의 값을 표시합니다.

“LD T REAL” ---- LD의 실제 온도를 표시합니다.

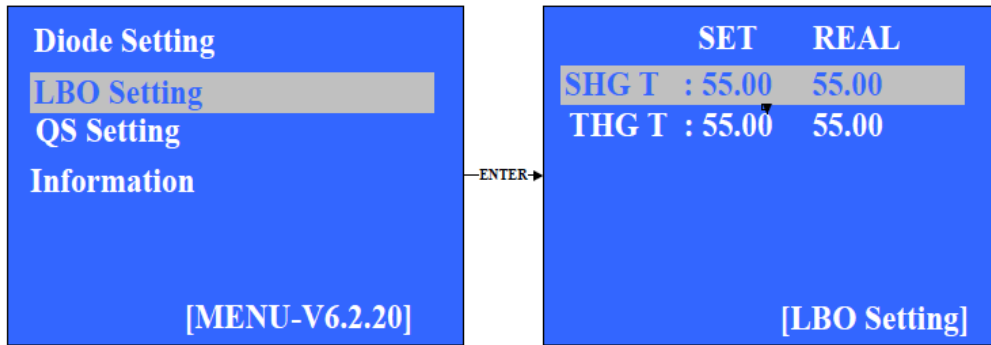
“LD TEC Current” ---- LD TEC의 실제 작동 전류를 표시합니다.

“LD Run Time” ---- LD가 누적 된 사용 시간을 표시합니다.

단위는 이전 부분은 시간입니다. 나중 부분은 Minute입니다.

5.4.2 LBO Setting Menu

(초기 설정값을 임의로 변경하지 마십시오)



“SHG T Set” ----- SHG의 설정 온도를 표시합니다.

“THG T Set” ----- THG의 설정 온도를 표시합니다

“SHG T REAL” ----- SHG의 실제 온도를 표시합니다.

“THG T REAL” ----- THG의 실제 온도를 표시합니다.

SHG 및 THG의 설정 온도를 수정할 수 있습니다.

위로 및 아래로 이동 단추를 사용하여 커서를 이동하고 항목을 선택하십시오. ENT를 누릅니다.

선택한 항목을 확인합니다.

커서가 깜박이기 시작합니다. 노브를 돌려 값을 수정하십시오.

수정은 한 번에 유효합니다.

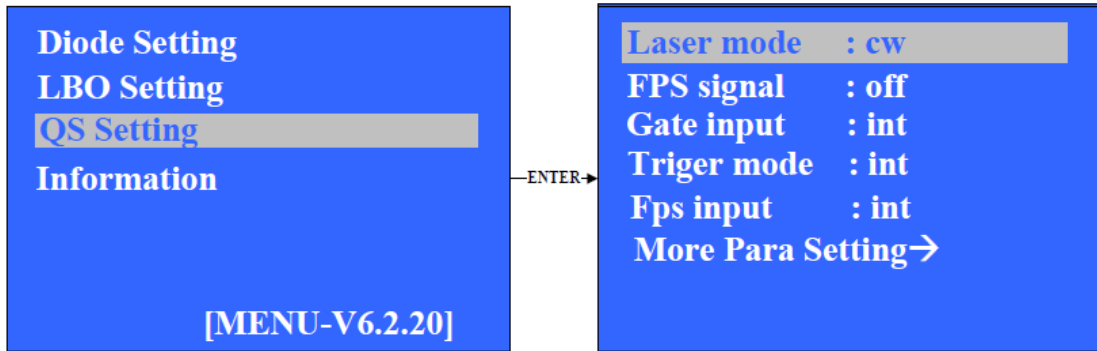
커서는 첫 번째 라인과 두 번째 라인을 같이 이동할 수 있습니다.

ESC 키를 눌러 편집 모드를 종료하고 수정된 파라미터가 일시적으로 저장됩니다 (변경 사항을 사용할 수 있음, 시스템 재부팅 후).

운영자가 변경 사항을 시스템 ROM에서 ESC 키를 눌러 편집 모드를 종료하고 ESC 키를 다시 눌러 Main Menu를 선택하고 ESC를 한 번 더 누르면 데이터 저장 확인 페이지로 들어갑니다

비 편집 모드에서 ESC를 누르고 메인 메뉴로 돌아갑니다. MENU를 누릅니다. 버튼을 누르면 Main Menu (기본 메뉴)로 바로 이동할 수 있습니다.

5.4.3 QS Setting Menu



“Laser Mode” ---- Q-SW의 작동 모드를 나타냅니다. CW 모드는 연속모드 입니다. OFF는 HOLD 모드입니다.

이 모드는 출력 Q-SW 기능 버튼이 활성화되지 않은 경우 Q-SW의 상태 출력을 의미합니다.

CW 모드에서는 Q-SW활성화되지 않으며, 레이저는 평균 파를 연속파로 출력합니다.

OFF 모드에서는 Q-SW가 활성화되지 않고, Q-SW 홀드되며 , 레이저 발생이 없습니다.

Q-SW 버튼이 활성화되면,현재 CW 상태가 펄스 출력 상태로 변경됩니다.

“FPS Signal” ---- 첫 번째 펄스 억제 신호를 설정합니다. OFF로 설정할 수 있습니다. 기본 설정은 “enable"입니다.

“Gate Input” ---- GATE 신호 소스를 선택합니다. "int"는 internal GATE signal, TTL level, active high 를 나타냅니다.

"ext"는 external GATE signal, TTL level, active high 를 나타냅니다.

“Trig Mode” ---- Q-SW의 모드가 내부적으로 트리거 되거나 외부적으로 트리거 됨을 나타냅니다.

기본 설정은 내부적으로 트리거 됨 입니다.

“FPS Input” ---- FPS 신호 소스를 선택합니다. "int"는 internal GATE "ext"는 external FPS signal 입니다.

제 5 장 : 시스템 운용

위 또는 아래 버튼을 눌러 커서를 이동하고 항목을 선택하십시오. 그런 다음 ENT를 눌러 선택한 항목을 확인하고 편집 모드로 들어갑니다. 커서가 시작됩니다.

선택한 항목을 수정하려면 노브를 돌리고, "cw"와 "보류", "int" 및 "ext", "on" 및 "off". 수정은 실시간으로 유효합니다. ESC 키를 눌러 편집 모드를 종료하십시오. 수정된 매개 변수는 시스템에 자동으로 연결됩니다. 다시 ESC 키를 누르면 메인 메뉴로 돌아갑니다.

편집 모드에서는 커서 이동이 비활성화됩니다. 편집을 종료 한 후 모드로 전환하면 커서 이동이 다시 활성화됩니다.

"Int RPF" ---- Q-SW 펄스의 반복 속도를 설정합니다. 기본 설정은 30KHz입니다.

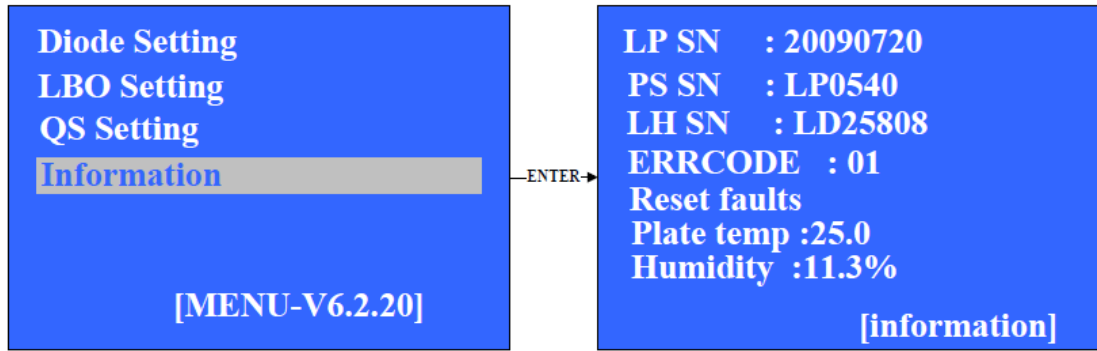
"R.F. Off Time "---- 레이저의 전력 방출 시간을 설정합니다 기본 설정은 1 마이크로 초입니다.

Q-SW 버튼이 활성화되어 있지 않으면 레이저 모드를 CW 또는 보류로 설정할 수 있습니다.

Q-SW 버튼이 활성화되면 RF 펄스 출력 상태로 변경됩니다

	FPS signal	Gate input	Triger mode	FPS input	RF Pulse Signal
1	on	ext	int	int	Normal Output
2	on	ext	int	ext	Normal Output
3	on	ext	ext	int	Normal Output
4	on	ext	ext	ext	Normal Output
5	on	int	int	int	Normal Output
6	on	int	int	ext	Normal Output
7	on	int	ext	int	No Output
8	on	int	ext	ext	No Output

5.4.4 Information Menu



이 페이지에 표시된 매개 변수는 수정할 수 없습니다. 단지의 라인 이 페이지에서는 "Reset Faults"가 강조 표시됩니다.

“LP SN” ---- 레이저 헤드의 일련 번호를 나타냅니다.

“PS SN” ---- 전원 공급 장치의 하드웨어 일련 번호를 표시합니다.

“LH SN” ---- 전원 공급 장치에 있는 소프트웨어의 버전을 표시합니다.

“ERRCODE” ---- 현재 오류 코드를 표시합니다.

“Reset Faults” ---- 오류 재설정을 실행합니다. Enter 버튼을 누르면 fault reset 이 실행됩니다. 이 후에 항목 ERRORCODE 값이 "00"으로 변경되는데 이것은 Faults Reset의 완료를 나타내며 현재 오류가 없다는 것 입니다.

“Plate Temp” ---- 바닥 판 레이저 캐비티의 온도를 표시합니다

“Humidity” ---- 레이저 캐비티의 습도 수준을 나타냅니다.



5.3 RS-232 통신

(1) Communication Log

Laser Controller는 RS-232 통신으로 제어되며 RS-232 포트 구성은 다음과 같습니다.

Data Size	8 Bits (1 byte)
Stop Bits	1
Parity	None
Baud Rate (default)	9600
Flow control	Xon/Xoff

제 5 장 : 시스템 운용

(2) Commands

General Command Sets			
Command	Response	Description	Example
%AANNITCCFF	!AA	Set Controller Configuration	%0101300600
\$AA2	!AATCCFF F	Read Controller Configuration	\$012
#AALDI (DATA)	!AA	Set LD Current	#01LDI5; #01LDI5.6;
#AALDT (DATA)	!AA	Set LD Temp	#01LDT25; #01LDT25.6
#AAVANT (DATA)	!AA	Set VAN Temp	#01VANT25; #01VANT25.6
#AASHGT (DATA)	!AA	Set SHG Temp	#01SHGT65; #01SHGT65.6
#AATHGT (DATA)	!AA	Set THG Temp	#01THGT65; #01THGT65.6
#AAQF (DATA)	!AA	Set Q frequency	#01QF25; #01QF30
#AAQP (DATA)	!AA	Set Qp value	#01QP5; #01QP5.6
#AALW (DATA)	!AA	Set Laser Mode	#01LWCW; #01LWHOLD
#AAFPSO (DATA)	!AA	Set FPS ON/OFF	#01FPSOON; #01FPSOOFF
#AAFPSI (DATA)	!AA	Set FPS Input Int/Ext	#01FPSIINT; #01FPSIEXT
#AAGATEI (DATA)	!AA	Set GATE Input Int/Ext	#01GATEIINT; #01GATEIEXT
#AATRIGI (DATA)	!AA	Set TRIG Input Int/Ext	#01TRIGIINT; #01TRIGIEXT
#AALDO (DATA)	!AA	Set LD ON/OFF	#01LDOON; #01LDOOFF
#AAQO (DATA)	!AA	Set Q ON/OFF	#01QOON; #01QOOFF
#AAKEYO (DATA)	!AA	Set KEY ON/OFF	#01KEYOON; #01KEYOOFF
#AANEXTP	!AA	Goto LBO next point	#01NEXTP
#AABEFORP	!AA	Goto LBO Before point	#01BEFORP
#AAGOTOP (DATA)	!AA	Goto LBO Present point	#01GOTOP55
\$AA3	!AA (Data)	Read Setting Value(LD set Current LD set temp Van set temp SHG set temp THG set temp Laser mode FPS signal	\$013

제 5 장 : 시스템 운용

		Gate Input Trig mode Int PRF RF off time FPS Input)	
\$AA3A	!AA (Data)	Read Setting Value (Same to \$AA3, no Description)	\$013A
\$AA4	!AA	Reset Alarm	\$014
\$AA5	!AA (Data)	Read Setting Value (LD real Current LD real temp Van real temp SHG real temp THG real temp ERRCODE Plate temp Humidity LD run time LBO point num LBO point sts point run time)	\$015
\$AA5A	!AA (Data)	Read Real Value (Same to AA5, no Description)	\$015A
\$AASAVE	!AA	Save Parameter	\$01SAVE
\$AAF	!AA(Data)	Read Firmware Version(SN)	\$01F
&GOTOASC		HEX Mode Jump to ASCII Mode	&GOTOASC

5.4 LASER SHUT DOWN

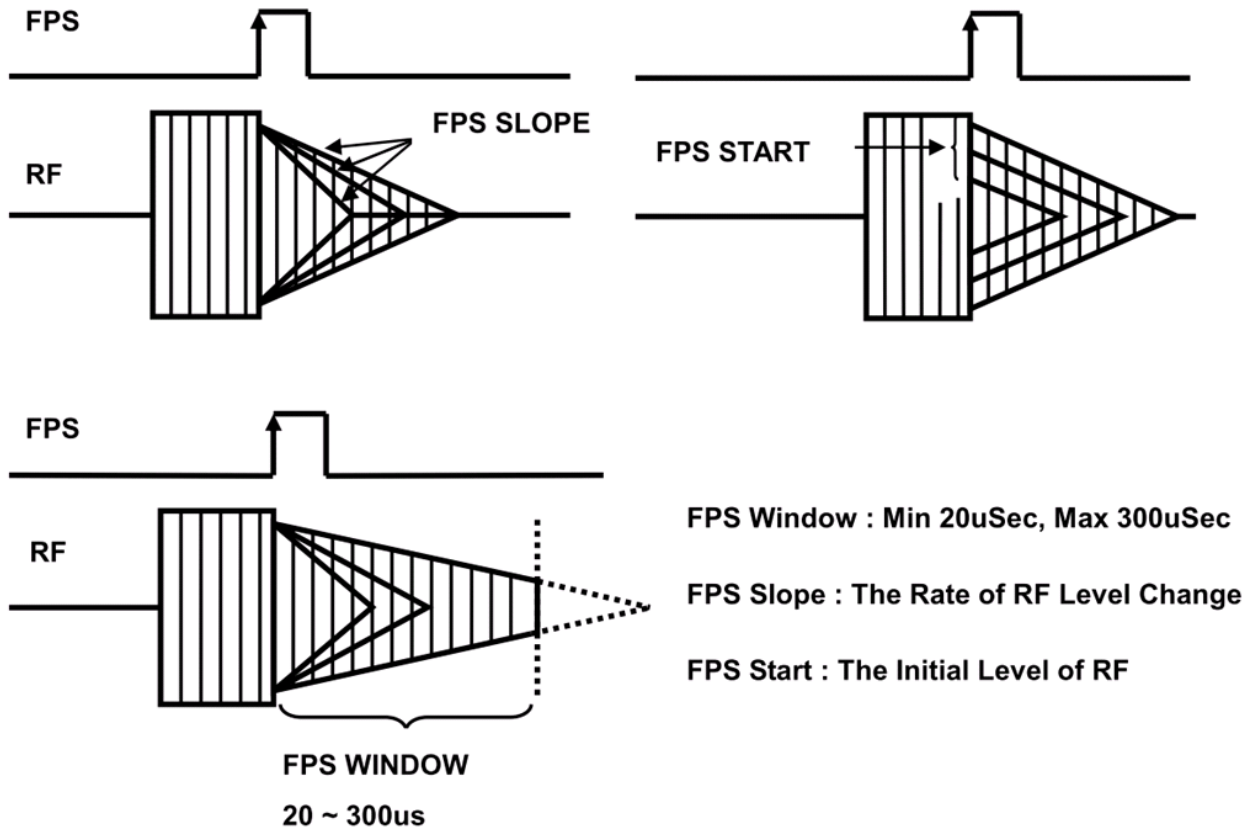
- (1) LD 버튼을 눌러서 OFF 합니다.
- (2) LD current 가 0 될 때까지 기다립니다.
- (3) 레이저 전원 키를 OFF 합니다.





5.5 FPS (First Pulse Suppression) Control

FPS Modulation Signal의 Rising Edge일 때, FPS Window, FPS Slope, FPS Start 값에 의해 조정된 RF 파형이 Q-Switch Driver에서 출력됩니다.

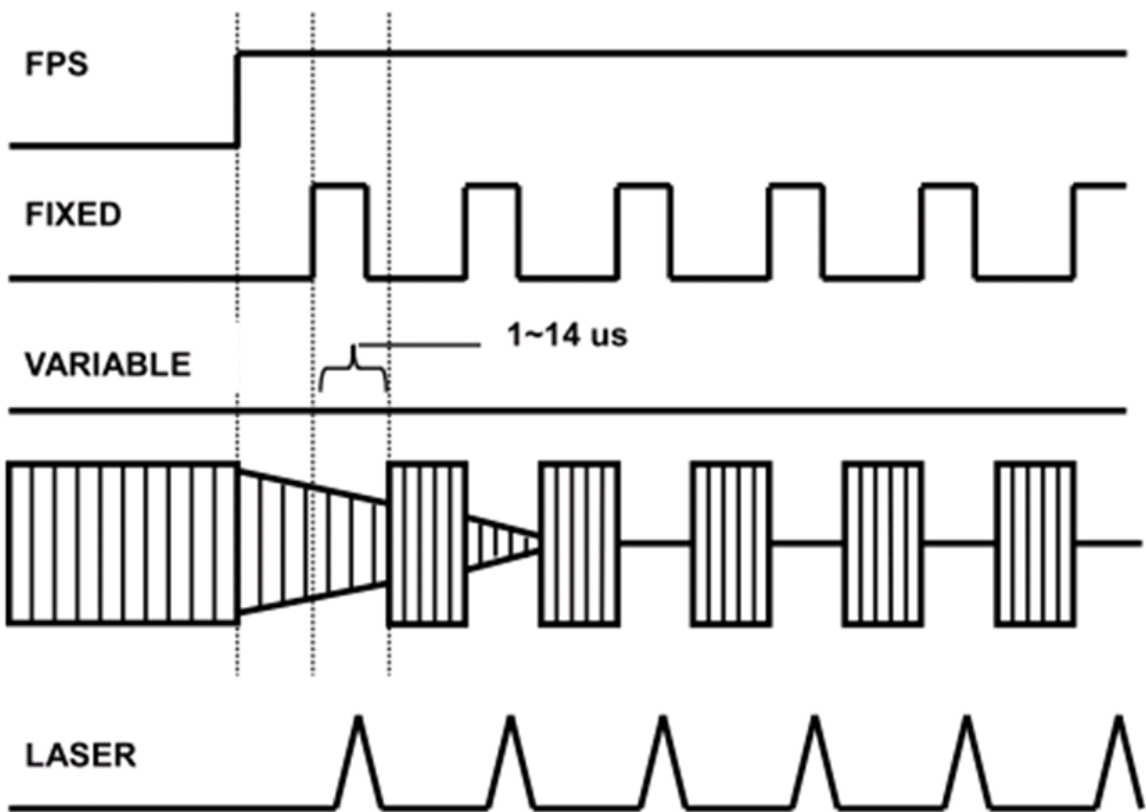


5.6 Q-Switch Modulation Frequency

(1) Mode In Fixed

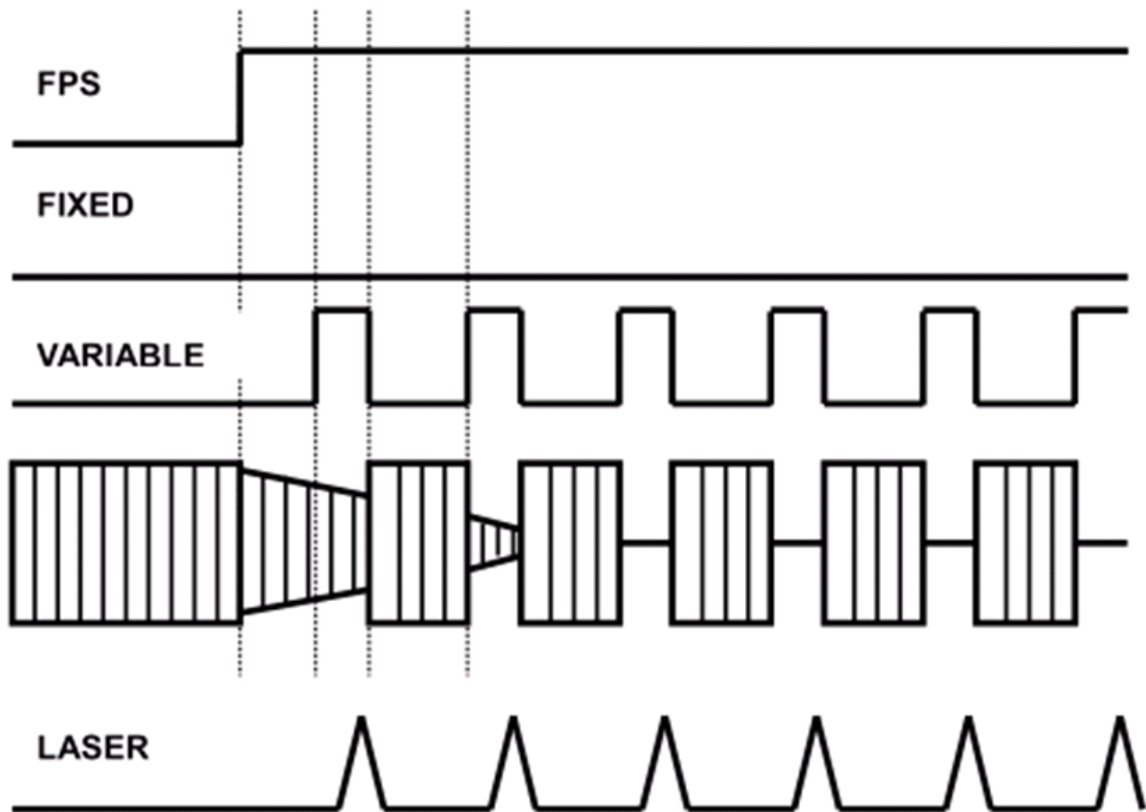
Modulation Signal의 Rising Edge일 때, Pulse Width Control에 의해서 조정된 시간(1us~14us) 동안 RF 출력이 차단됩니다.

Pulse Width Time이 지나면, RF 출력은 Normal Output Level까지 다시 상승합니다.



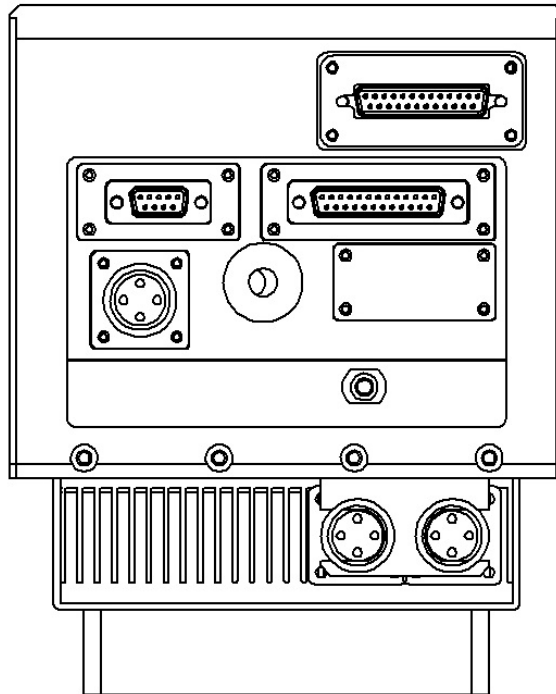
(2) Mode In Variable

Modulation Signal이 High Level인 시간 동안 RF 출력은 차단됩니다.
Modulation Signal이 Low Level인 시간 동안 RF 출력은 Normal Output Level을 유지합니다.



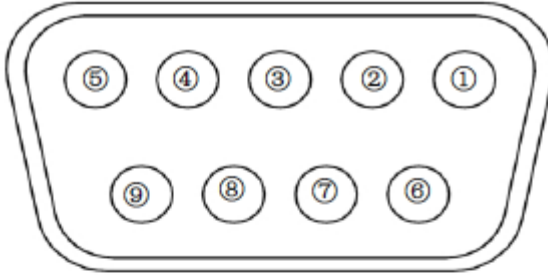
5.7 Connector Pin Description

5.7.1 Resonator Control Out



1	Scanner Power & Control signal
2	LBO Driving Interface
3	Inspection Interface
4	LD/TEC Driving Interface
5	RF output Interface
6	Ground Port
7	4Line Fan & PT sensor (컨트롤러 Con4 & Con5)
8	2Line TEC Power (컨트롤러 Con4 & Con5)

5.7.2 External Control



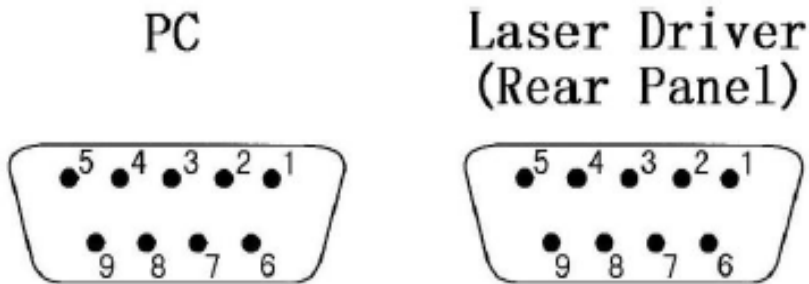
Pins Sequence

Pins Description:

Pin	Description	Remark
PIN1	PULSE2	Q-switched pulse (Input, R.F. off-time) ,+5V
PIN2	GATE2	External GATE (active high) ,+5V
PIN3	GATE	External GATE (active high) ,+3.3V
PIN4	FPS	First Pulse Suppress Signal (Input, active high) ,+3.3V
PIN5	E-GND	Ground (connect to external board)
PIN6	PULSE	Q-switched pulse (Input, R.F. off-time) ,+3.3V
PIN7	FPS2	First Pulse Suppress Signal (Input, active high) ,+5V
PIN8	FAULT	Fault Signal
PIN9	E-VCC	External Power Supply (12V-24V)

5.7.3 RS-232 (D-Sub Connector, 9Pin, MALE)

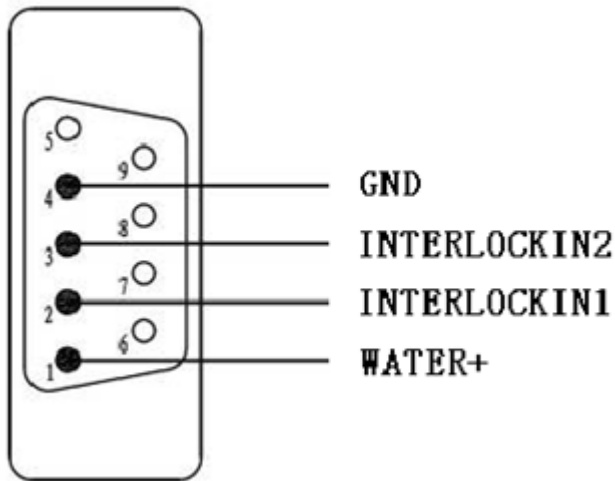
PC와 Serial Communication을 합니다.



Pin Num PC	Description	Pin Num Laser Driver	Description
1	No connection	1	No connection
2	RX(Cross from Pin3 on LDD Side)	2	Received Data(Cross from Pin3 on PC Side)
3	TX(Cross to Pin2 on LDD Side)	3	Transmitted Data(Cross to Pin2 on PC Side)
4	Shorted with pin 6(On PC side)	4	Shorted with pin 6(On LDD side)
5	Signal Ground	5	Signal Ground
6	Shorted with pin 4(On PC side)	6	Shorted with pin 4(On LDD side)
7	Shorted with pin 8(On PC side)	7	Shorted with pin 8(On LDD side)
8	Shorted with pin 7(On PC side)	8	Shorted with pin 7(On LDD side)
9	No connection	9	No connection

5.7.4 Interlock (D-Sub Connector, 9Pin)

외부 장치와 접점신호를 주고 받습니다.

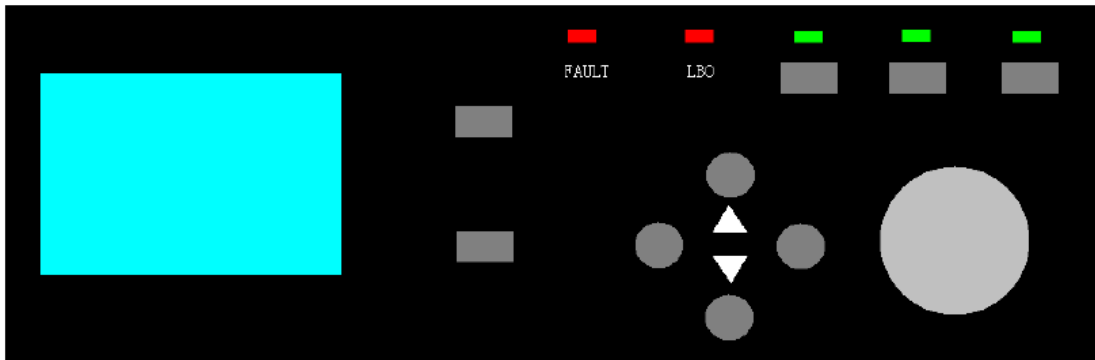


※ 이 기능을 추가로 사용 하고 싶으시다면 (주)알티하이텍에 문의 바랍니다.

6. Troubleshooting

전원 공급 장치가 정상 상태에서 작동하면 FAULT LED가 켜지지 않습니다. 오류가 발생하면 FAULT LED가 켜집니다. 이러한 상황이 발생하면 LD 전류 차단 기능으로 레이저 전원 보호 기능이 즉시 작동하여 레이저가 멈춥니다.

FAULT 보호가 발생하면 작업자는 오류의 원인을 찾아 문제를 해결하고 레이저를 재부팅 해야 합니다.



주요 오류 원인은 다음과 같습니다.

- LD over-current
- LD over-temperature
- LD TEC over-current
- SHG over-temperature
- THG over-temperature
- SHG Driver over-current
- THG Driver over-current
- Humidity protection
- Base plate temperature protection
- Water protection
- Interlock

6.1 Finding Fault

FAULT의 출처를 추적하는 데는 두 가지 방법이 있습니다.

- 1 : Main Menu에서 "Information"항목을 선택하고 Enter 버튼을 누릅니다. ERRCODE 값을 읽음으로써 오류의 원인을 확인하십시오.
- 2 : PCB 보드의 LED (레이저 드라이버 내부)를 점검하여 오류 소스를 찾으십시오.

ERRCODE	Fault Source
01	LD over-current
02	LD over-temperature
03	LD TEC over-current
04	SHG over-temperature
05	THG over-temperature
06	SHG TEC over-current
07	THG over-current
08	Humidity Protection
09	Bottom Plate Temperature Protection
10	Water Protection,Check INTERLOCK Connecting Terminal
11	Interlock Protection,Check INTERLOCK Connecting Terminal
13	Fan TEC Short Off Protection
14	Fan TEC Over Heat Protection
15	LD2 Overcurrent Protection
16	LD2 Over Heat Protection
17	LD2TEC Overcurrent Protection
18	Level 1 Authorization Expired Alarm, contact factory
19	Level 2 Authorization Expired Alarm, contact factory
20	Over temperature protection of drive module
21	SHG Power Break
22	THG Power Break
23	SHG Temperature feedback open circuit alarm
24	THG Temperature feedback open circuit alarm
25	LD Current break alarm

6.2 Fault Reset

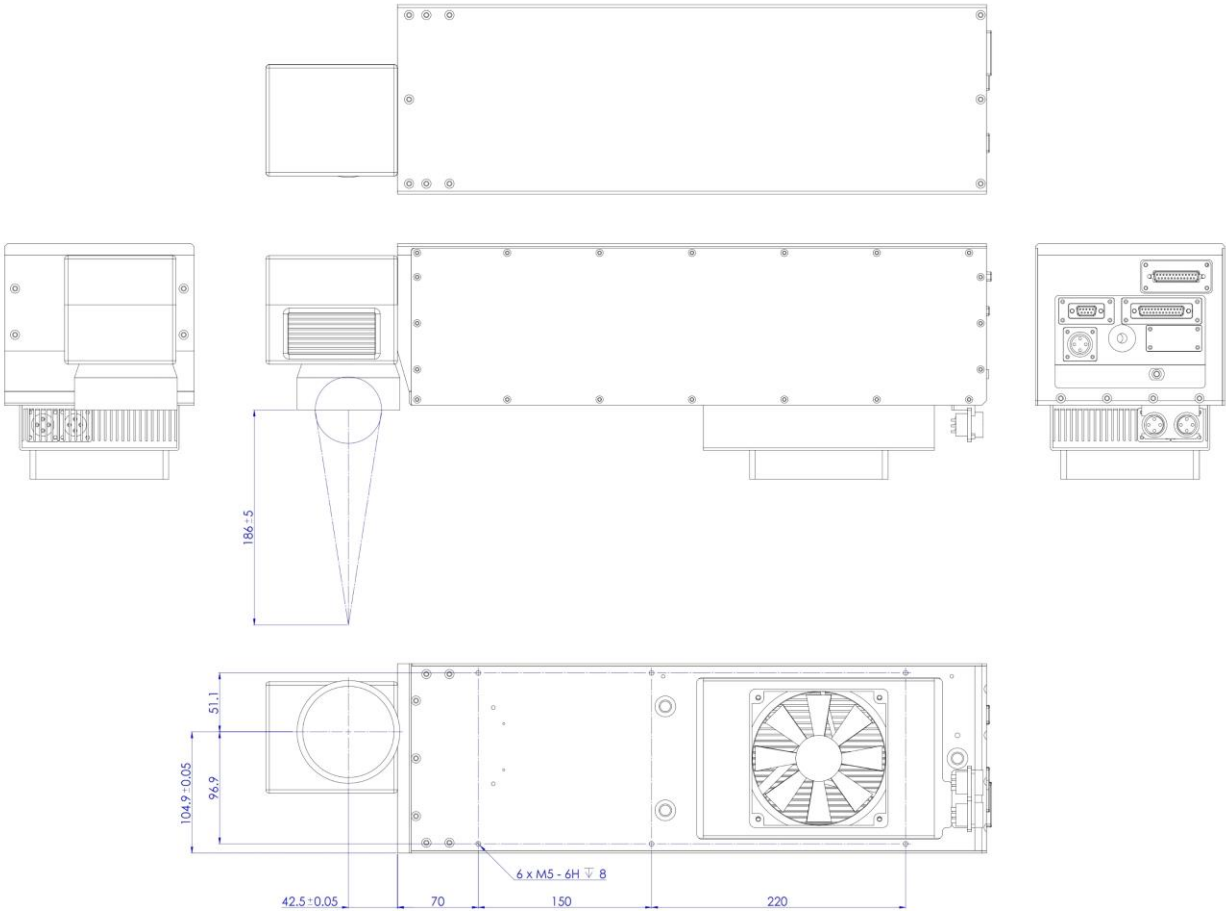
Error 원인을 제거하면 FAULT LED 가 꺼지고 레이저를 정상 작동 상태로 되돌릴 수 있습니다.

다음의 방법으로 FAULT LED를 Reset 하시기 바랍니다 .

: 메인 메뉴에서 "정보"항목을 선택하십시오. 커서가 자동으로 "Reset Fault"항목으로 이동합니다. ENTER 버튼을 눌러 Fault Reset을 실행하십시오. Error 상황이 해결되었다면 FAULT LED가 꺼집니다. 여전히 Error 상황인 경우, 해결될 때까지 불이 들어옵니다.

※위 조치로 해결 되지않는 에러상황에 대해서는 (주)알티하이텍에 문의 바랍니다.

7.1 Resonator Dimension



7.2 Controller Dimension

